



# 中华人民共和国国家标准

GB 26505—2011

GB 26505—2011

## 移动式道路施工机械 摊铺机安全要求

Mobile road construction machinery—Safety requirements for paver-finishers

中华人民共和国  
国家标准  
移动式道路施工机械  
摊铺机安全要求  
GB 26505—2011

中国标准出版社出版发行  
北京复兴门外三里河北街16号  
邮政编码:100045

网址 [www.spc.net.cn](http://www.spc.net.cn)

电话:68523946 68517548

中国标准出版社秦皇岛印刷厂印刷  
各地新华书店经销

开本 880×1230 1/16 印张 1.5 字数 35 千字  
2011年8月第一版 2011年8月第一次印刷

书号: 155066·1-43353 定价 24.00 元

如有印装差错 由本社发行中心调换  
版权专有 侵权必究  
举报电话:(010)68533533



GB 26505—2011

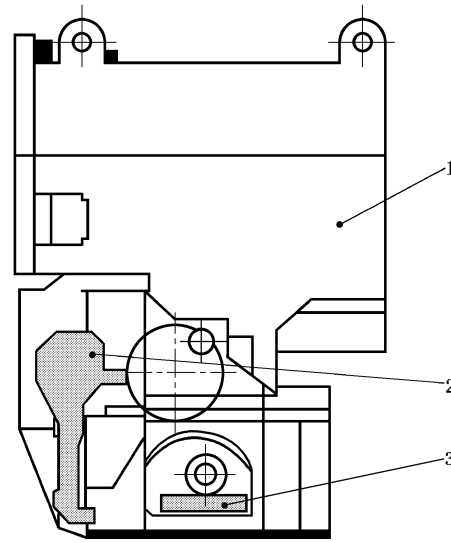
2011-05-12 发布

2012-04-01 实施

中华人民共和国国家质量监督检验检疫总局  
中国国家标准化管理委员会 发布

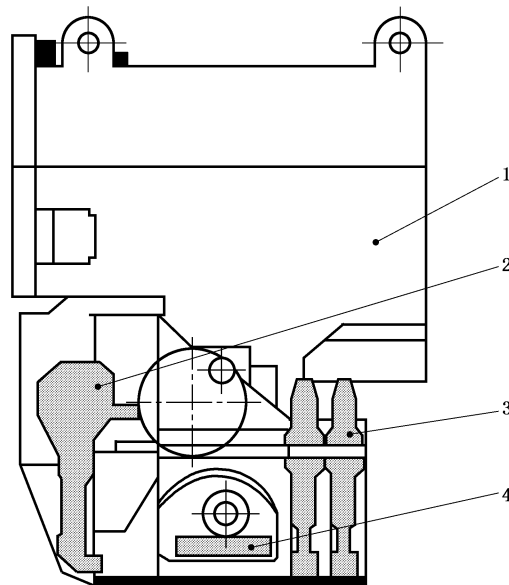
## 目 次

前言 .....	III
1 范围 .....	1
2 规范性引用文件 .....	1
3 术语和定义 .....	1
4 重大危险列表 .....	2
5 安全要求和/或防护措施 .....	2
6 安全要求和/或防护措施确认 .....	3
7 使用信息 .....	3
附录 A (规范性附录) 轮胎式摊铺机制动系统 性能要求与试验方法 .....	4
附录 B (规范性附录) 摊铺机噪声试验规程 .....	5
附录 C (规范性附录) 滑模式摊铺机噪声试验规范 .....	9
附录 D (资料性附录) 摊铺机示例 .....	13



其中：  
 1——熨平板主体；  
 2——捣固梁；  
 3——振动器。

图 D.6 带捣固梁和振动器的高强压实熨平板



其中：  
 1——熨平板主体；  
 2——捣固梁；  
 3——高强压实梁；  
 4——振动器。

图 D.7 带捣固梁、振动器和两个高强压式梁的高强压实熨平板

## 前 言

本标准的第3章、第4章、5.16和附录D为推荐性的,其余为强制性的。

本标准修改采用欧洲标准 EN 500-6:2006《移动式道路施工机械 安全 第6部分:摊铺机的特殊要求》。本标准根据 EN 500-6:2006 重新起草。

本标准与 EN 500-6:2006 相比,存在如下技术性差异:

——删除了 EN 500-6 的参考文献;

——删除了 EN 500-6 的附录 ZA。

为便于使用,本标准做了下列编辑性修改:

——标准名称改为《移动式道路施工机械 摊铺机安全要求》;

——“本欧洲标准”一词改为“本标准”;

——列项超过 5 项的采用字母编号列项;

——表 1 增加表标题“重大危险列表”、图 B.1 和 B.2 增加图标题“机器的基本长度”;增加图标题“图 C.1 机器的基本长度”和“图 C.2 机器的基本长度”;

——删除了欧盟标准的前言、引言与其相关的注。

对于有关的国际标准和欧洲标准,采用对应的我国国家标准或国际标准。

本标准应与 GB 26504—2011 联合使用。

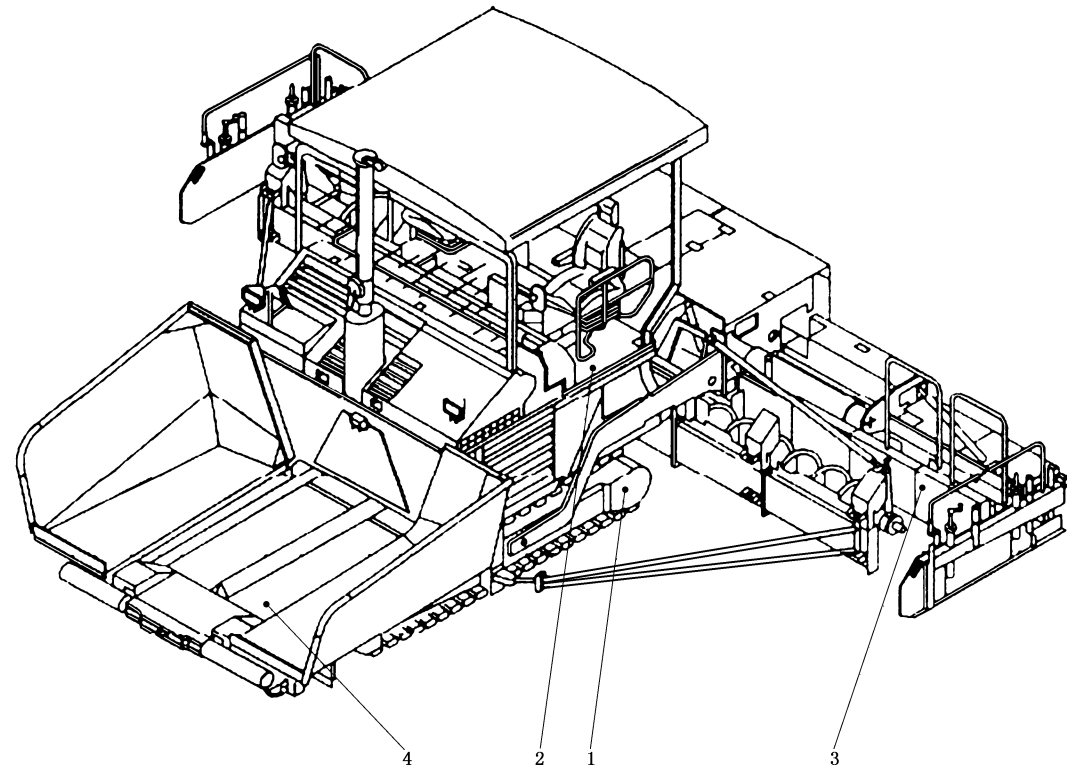
本标准的附录 A、附录 B、附录 C 为规范性附录,附录 D 为资料性附录。

本标准由中国机械工业联合会提出。

本标准由全国建筑施工机械与设备标准化技术委员会(SAC/TC 328)技术归口。

本标准起草单位:徐工集团工程机械股份有限公司、北京建筑机械化研究院、镇江华晨华通路面机械有限公司、鼎盛天工工程机械股份有限公司、国家工程机械质量监督检验中心。

本标准起草人:吴凌云、李静、肖翀宇、钮红、邸鹏远、丁淮海、刘益民、陈胜奇、胡浩、蒋慧。



其中:

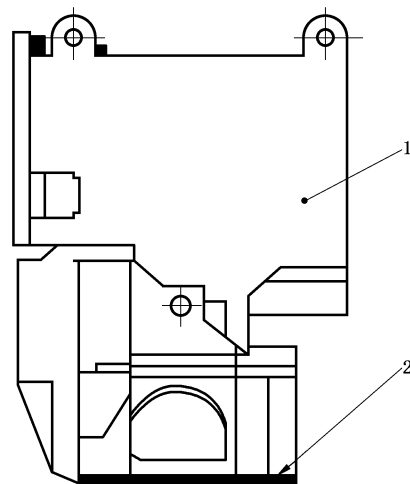
1——履带;

2——牵引装置;

3——熨平板;

4——料斗。

图 D.2 履带摊铺机



其中:

1——熨平板主体;

2——底板。

图 D.3 预压实熨平板